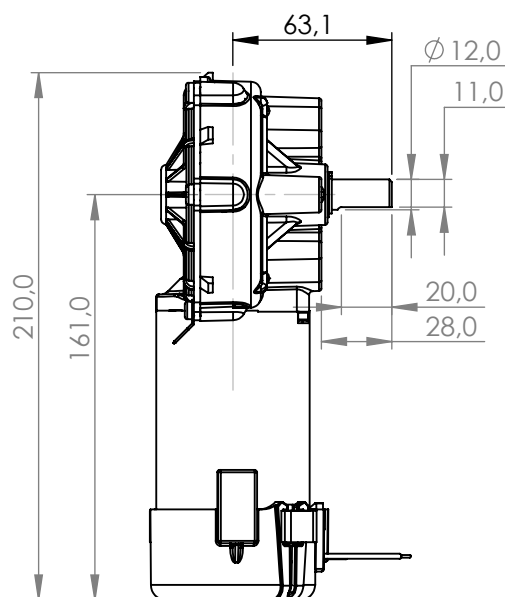
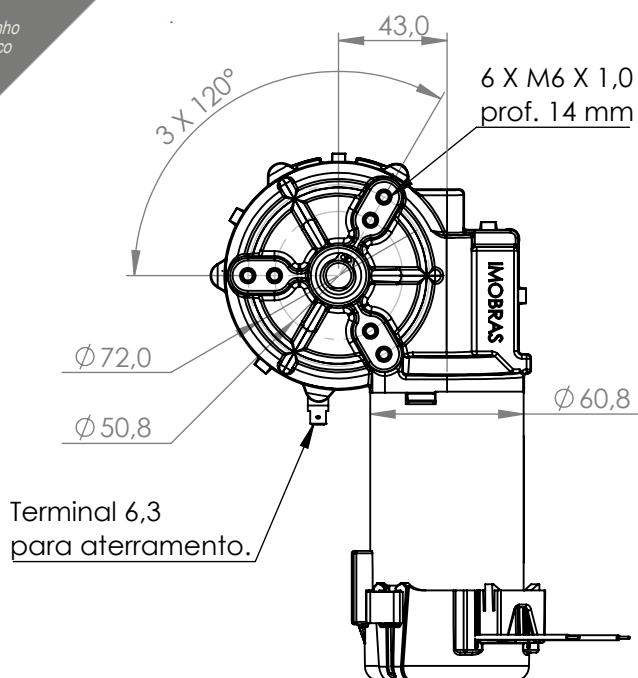


Technical  
Drawing

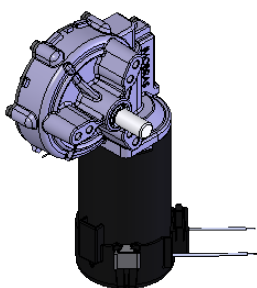
Desenho  
Técnico



Technical  
Specification

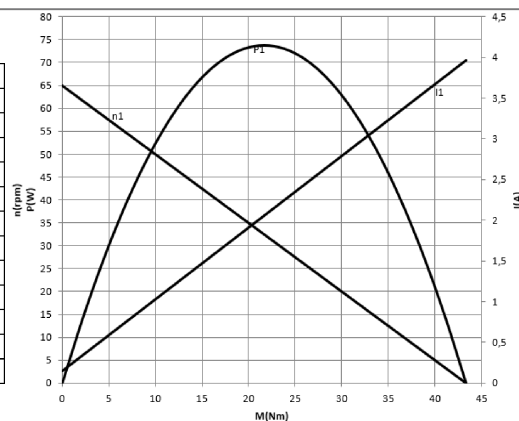
Especificação  
Técnica

Imagem  
Ilustrativa



**100530027**

CARACTERÍSTICAS ELÉTRICAS	
Un	127
VI	
Pn	35 W
Nn	56 RPM
In	0,67 A
I Máx	3,96A
Mn	6 N.m
M máx	38 N.m
i	55:1
Rot	L / R
Kg	1,3 Kg



CARACTERÍSTICAS DO MOTOR

Tensão	127V DC (sem ponte retificadora)
Frequência	50 / 60Hz
Rotação (sem carga)	65 RPM
Corrente (sem carga)	0,2 Amperes
Sentido Rotação	CW (Horário) / CCW (Anti-horário)
Cabos Alimentação	0,5mm²x300mm (com pontas decapadas 10mm Cabos Vermelho e Preto)
Grau de Proteção	IP 40
Classe Isolação Motor	B (130°C)
Isolação Elétrica	Classe I